



Led Floodlight Luminaires

Projektör grubumuzun önemli serilerinden olan PR-131 Serimiz , tüm futbol sahaları, fabrikalar ve geniş dış mekanlarınızda güçlü ve uzun ömürlü aydınlatma hizmeti sunuyor. Güçlü Led teknoloji ve tasarımı tek üründe birleştiği , farklı güç opsiyonu ve boyut seçenekleriyle tüm dış mekan projektör projelerinizde uzun yıllar güvenle tercih edilir.

LED Projektör PR- 131 Serisi

İşlevsellik ve tasarım bütünlüğü





PR-131-300W 300W/ Floodlight



Teknik Özellikler / Technical Features

1) Mekanik Özellikler / Mechanical Specifications

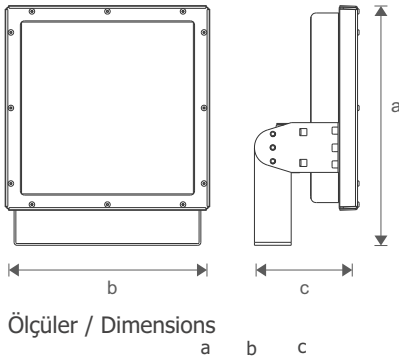
- Gövde Malzemesi / Body Material : **Alüminyum / Aluminium**
- Gövde Camı veya Difüzör / Body Glass or Diffuser : **5 mm Temperli Cam / 5 mm Tempered Glass**
- Gövde Boyası ve Renk Kodu / Body Paint and RAL Code : **Elektrostatik Toz Boya - Siyah (RAL 9005) / Elektrostatic Paint - Black**
- IP Koruma Sınıfı / Ingress Protection Class : **IP 66 / IP 66**
- Darbe Koruma Sınıfı / Impact Protection Class : **IK 10 / IK 10**
- Montaj Tipi / Mounting Type : **Sıva Üstü ve Direk / Surface & Pole**

2) Optik ve Elektriksel Özellikler / Optik & Electrical Features

- Çalışma Gerilim ve Frekansı / Operating Voltage & Frequency : **85-265 V 50 Hz / Tavsiye edilen : 220-230 V 50 Hz**
- Tüketim Gücü / Product Power : **300 W / 300W**
- Armatür Işık Verimliliği / Luminaire Output Efficiency (lm/W) : **130 lm/W / 130 lm/W**
- Armatür Işık Akı Şiddeti / Luminaire Output Flux : **39.000 Lm**
- Renk Geriverim İndeksi (CRI) / Colour Rendering Index (CRI) : **> 80/ 80**
- Renk Sıcaklığı / Colour Temperature : **3000-4000-6500 K**
- Işık Açısı / Beam Angle : **Asimetrik / Asymmetric**

3) Diğer Özellikler / Other Features

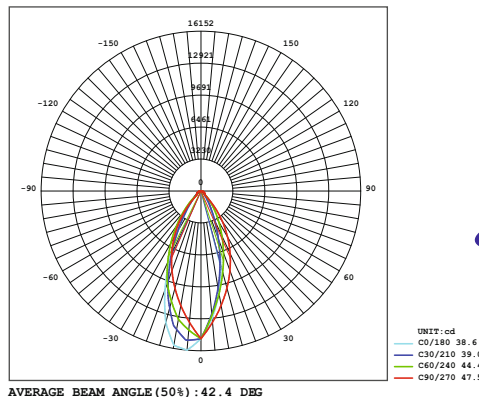
- Armatür Sınıfı / Protection Class : **Sınıf 1 / Class I**
- Çalışma Sıcaklık Aralığı / Operating Temperature : **-50 °C / 65 °C / -50 °C / 65 °C**
- Güç Faktörü (PFC) / Power Factor : **0,95/ 0,95**
- Maksimum Gerilim Dayanımı / Total Voltage Resistance : **2kV/ 2kV**
- Renk Geriverim İndeksi (CRI) / Colour Rendering Index (CRI) : **> 80/ 80**
- Led Çalışma Ömrü / Led Light Life : **50. 000 Saat / 50. 000 Hour**
- Sürücü Ömrü / Driver Life : **80. 000 Saat / 80. 000 Hour**



Ölçüler / Dimensions

Ürün Ölçüleri (mm) : 280x 370x 70mm
Ürün Ağırlığı (kg) : 3,100kg

Işık Eğrisi



Opsiyonel

SUNCOM® POWER

SAMSUNG

MW
MEAN WELL

MOSO®

PHILIPS

OSRAM



Kullanım Kılavuzu / User Manual

- 1) Ürünü kullanmadan önce muhakkak kullanım kılavuzunu okuyunuz.** (Be sure to read the user manual before using the product.)
- 2) Ürünün montajını iş güvenliğini dikkate alan bilgili bir personel tarafından yapılmalı.** (Installation of the product must be done by a knowledgeable person who takes work safety into account.)
- 3) Ürün montajından önce elektrik enerjisinin kesilmiş olduğundan emin olunuz.** (Before assembling the product, make sure that the electrical energy is cut off)
- 4) Ürün montajında kullanılacak aparatları , vidaları vb. parçaları ürüne zarar vermeyecek şekilde dikkatli bir şekilde monte ediniz.** (The apparatus, screw, etc. to be used in the assembly of the product. Assemble the parts carefully so as not to damage the product.)
- 5) Ürünü teknik bilgi kılavuzunda belirtilen değerlerde çalıştırınız. Ürünü belirtilen amaç içerisinde kullanın.** (Operate the product at the values specified in the technical information manual. Use the product for the specified purpose.)
- 6) Hasar görmüş, kırılmış, nakliye esnasında darbe görmüş veya arızalı ürünleri kesinlikle kullanmayınız.** (Never use damaged, broken or defective products during transportation.)
- 7) Üründe kullanılan parçaların değişimi, onarımı yalnızca üretici veya üretici seviyesi tarafından yapılmalıdır. Aksi taktide ürünün garanti kapsamına girmez.** (Parts used in the product should only be replaced or repaired by the manufacturer or the manufacturer's service. Otherwise, the product is not under warranty.)